

WPCB2/HF

Instalace bez montážního otvoru (přímo na stěnu)

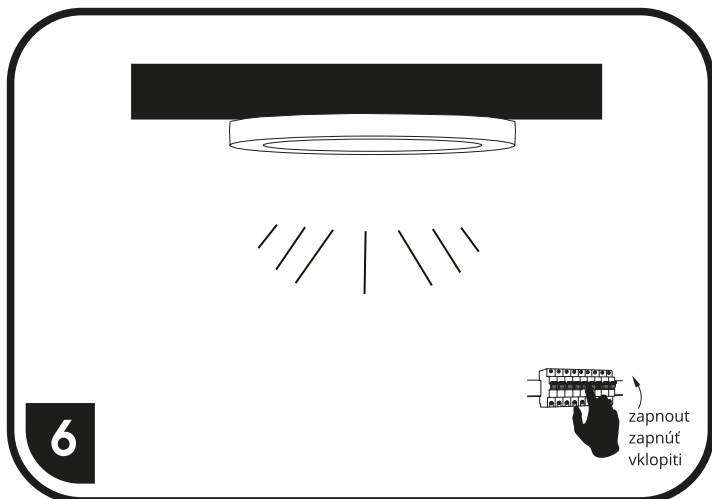
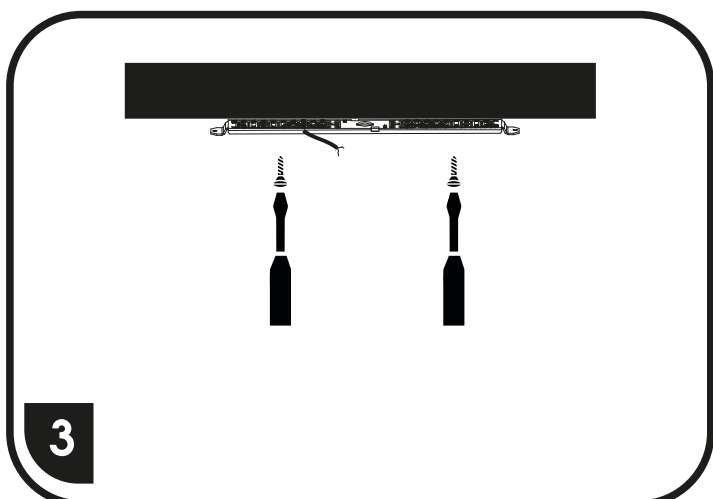
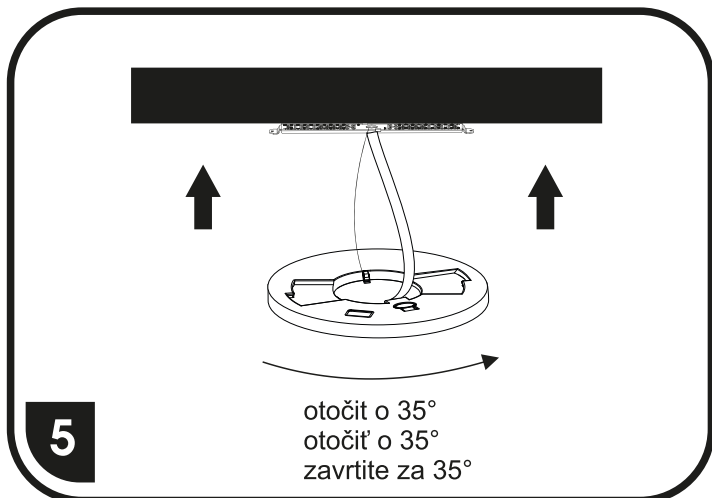
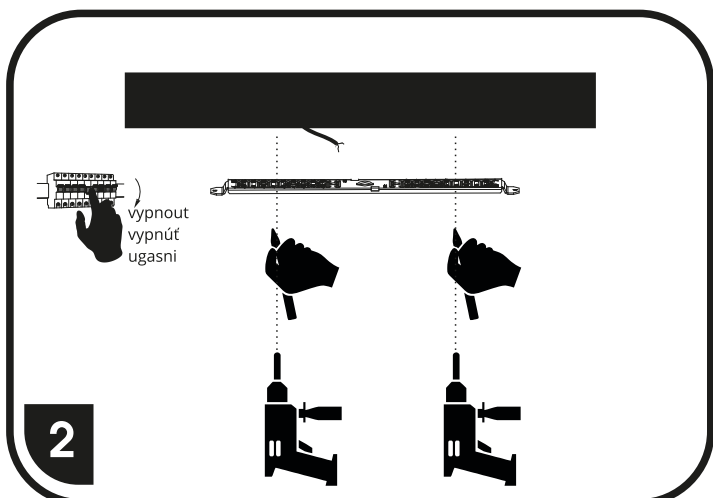
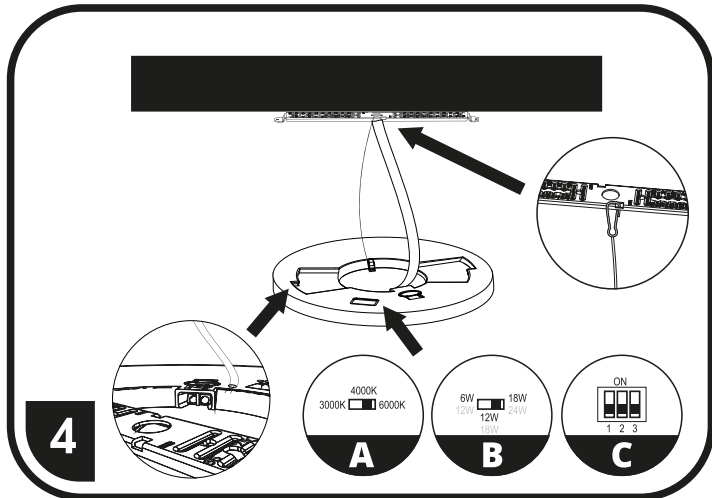
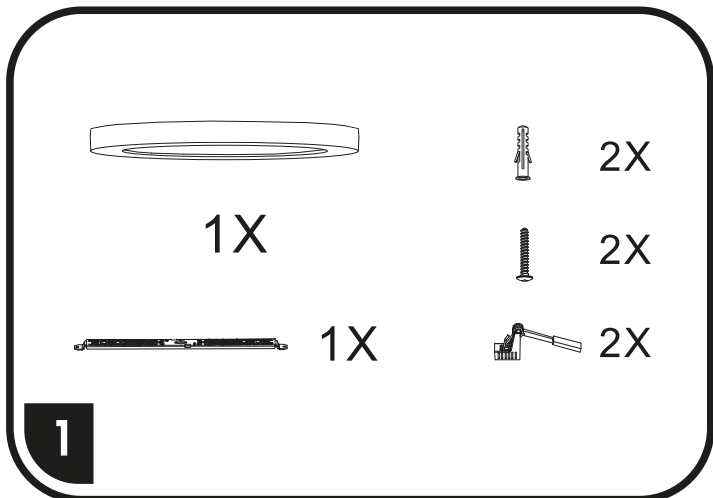
S ohledem na technické důvody související s funkcí svítidla, není vhodné světelný zdroj ze svítidla demontovat/vyměňovat.

Instalácia bez montážneho otvoru (priamo na stenu)

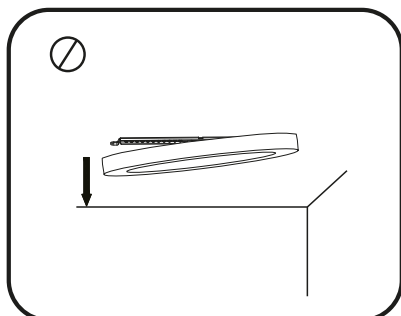
Vzhľadom na technické dôvody súvisiace s funkčnosťou svietidla, nie je vhodné svetelný zdroj zo svietidla demontovať/vymieňať.

Namestitev brez montažne luknje (direktno na steno)

Glede na tehnične razloge, povezane s funkcionalnostjo svetilke, svetlobnega vira iz svetilke ni priporočljivo razstaviti/zamenjati.



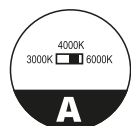
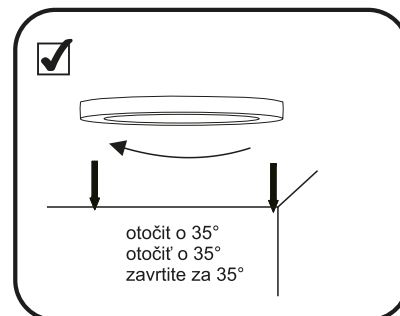
ilustrační obr.



Nesundavajte svetlo z jedné strany držáku (kovové lišty)
Může dojít k poškození světla

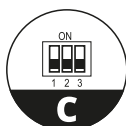
Neskladajte svetlo z jednej strany držiaka (kovové lišty)
Môže dôjsť k poškodeniu svetla

Ne jemljí luči iz enegastranice držala (kovinski trakovi)
Luč se lahko poškoduje



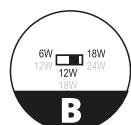
Zvolte požadovanou barvu světla
Zvolte požadovanú farbu svetla
Izberite želeno barvo svetlobe

3000K: teple bílá / teple biela / toplo bela
4000K: bílá / biela / bela
6000K: studená bílá / studená biela / hladno bela



ON ON Senzor zapnut – OFF Senzor vypnut
ON Senzor zapnutý – OFF Senzor vypnutý
1 ON Senzor vložení – OFF Senzor izklopljen

ON ON Detekční vzdálenost 3m – OFF Detekční vzdálenost 6m
ON Detekčná vzdialenosť 3m – OFF Detekčná vzdialenosť 6m
2 ON Razdalja zaznavanja 3m – OFF Razdalja zaznavanja 6m



Zvolte požadovaný výkon W
Zvolte požadovaný výkon W
Izberite želeno zmogljivost W

WPCB2-18W 6W / 12W / 18W
WPCB2-24W 12W / 18W / 24W

ON ON Světlo zapnuto na 30s – OFF Světlo zapnuto 60s
ON Svietidlo zapnuté na 30s – OFF Svietidlo zapnuté 60s
3 ON Svetilka vložena 30s – OFF Svetilka vložena 60s

WPCB2/HF

Instalace do montážního otvoru

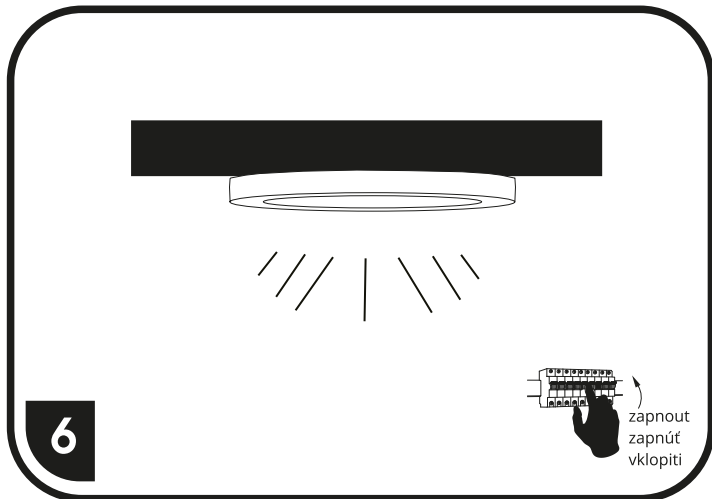
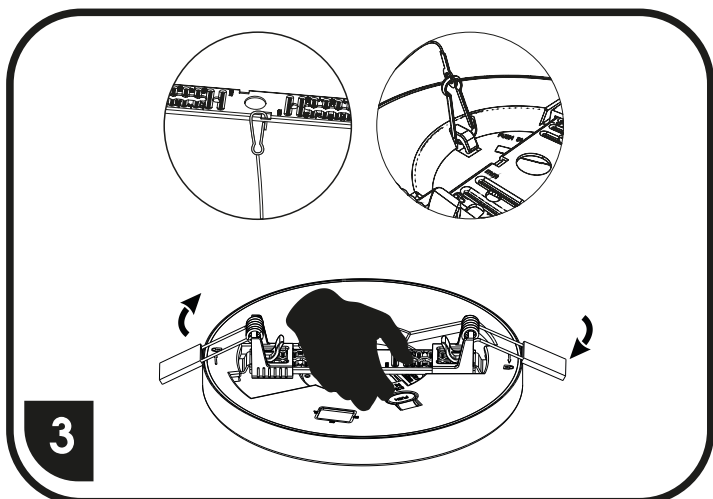
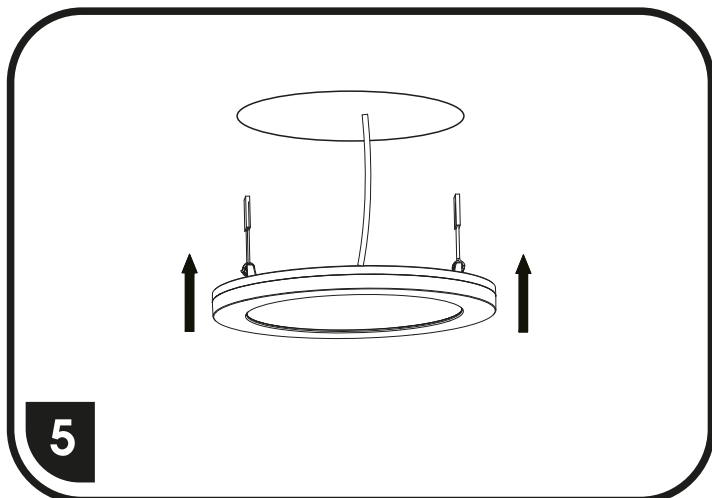
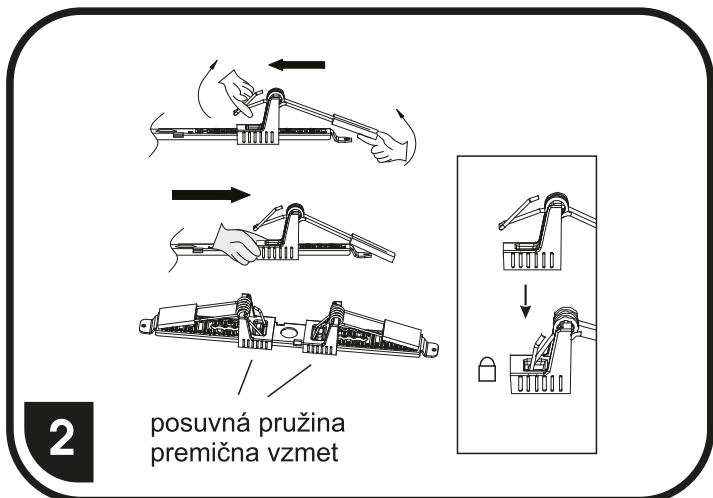
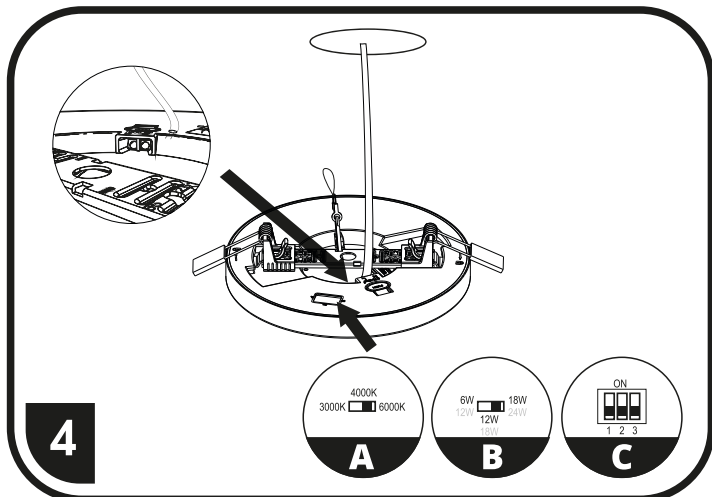
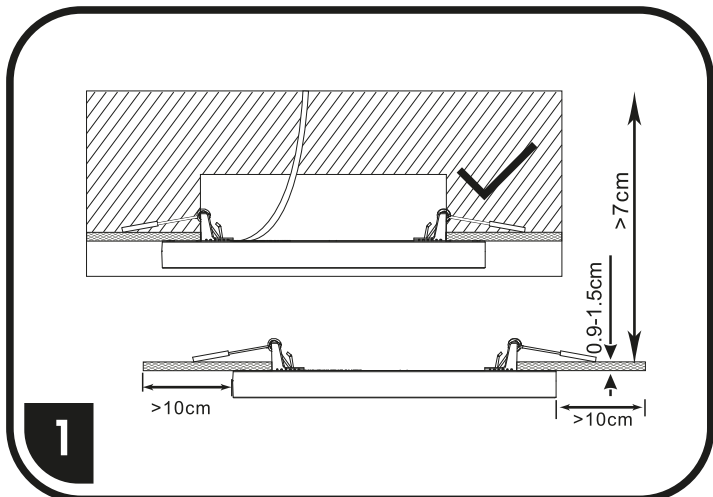
S ohledem na technické důvody související s funkcí svítidla, není vhodné světelný zdroj ze svítidla demontovat/vyměňovat.

Instalácia do montážneho otvoru

Vzhľadom na technické dôvody súvisiace s funkčnosťou svietidla, nie je vhodné svetelný zdroj zo svietidla demontovať/vymieňať.

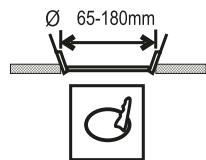
Namestitev v montažno luknjo

Glede na tehnične razloge, povezane s funkcionalnostjo svetilke, svetlobnega vira iz svetilke ni priporočljivo razstaviti/zamenjati.

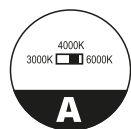
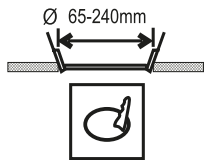


ilustrační obr.

WPCB2-18W

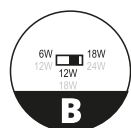


WPCB2-24W



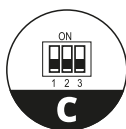
Zvolte požadovanou barvu světla
Zvolte požadovanou barvu svetla
Izberite želeno barvo svetlobe

3000K: teple bílá / teple biela / toplo bela
4000K: bílá / biela / bela
6000K: studená bílá / studená biela / hladno bela



Zvolte požadovaný výkon W
Zvolte požadovaný výkon W
Izberite želeno zmogljivost W

WPCB2-18W 6W / 12W / 18W
WPCB2-24W 12W / 18W / 24W



ON Sensor zapnut – OFF Sensor vypnut
ON Sensor zapnutý – OFF Sensor vypnutý
ON Sensor vklopjen – OFF Sensor izklopjen

ON Detekční vzdálenost 3m – OFF Detekční vzdálenost 6m
ON Detekčná vzdialenosť 3m – OFF Detekčná vzdialenosť 6m
ON Razdalja zaznavanja 3m – OFF Razdalja zaznavanja 6m

ON Svítidlo zapnuto na 30s – OFF Svítidlo zapnuto 60s
ON Svetidlo zapnuté na 30s – OFF Svetidlo zapnuté 60s
ON Svetilka vklopljena 30s – OFF Svetilka vklopljena 60s